

ABC型

バタ弁式コンテナ

◆排出部がシンプル

◆少量多品種生産に最適

◆ロット管理が容易

1. 基本機能

- ① シンプル排出機能
- ② 任意排出停止機能
- ③ 排出切出し機能

2. 構造・基本動作

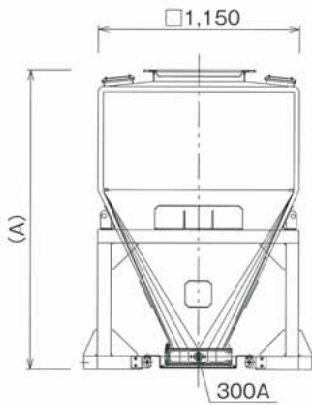
- ① コンテナからの粉体の排出は、専用の排出ステーションにコンテナを装着して行います。
- ② バタ弁の開閉は、排出ステーション側に設置されたバタ弁自動開閉装置により自動結合されて行います。
- ③ 排出促進機能としてパイプレータを付属できます。
(排出ステーション側)

3. 特長

- ① コンテナハンドリング時の落粉、粉洩れはありません。
- ② ダスト受バンの開閉は自動です。
- ③ ダスト受バンの自動洗浄が可能です。
- ④ コンテナ側バタ弁と開閉装置の接続はスムーズに行えます。
- ⑤ バタ弁開度は任意に設定でき、排出量の制御ができます。

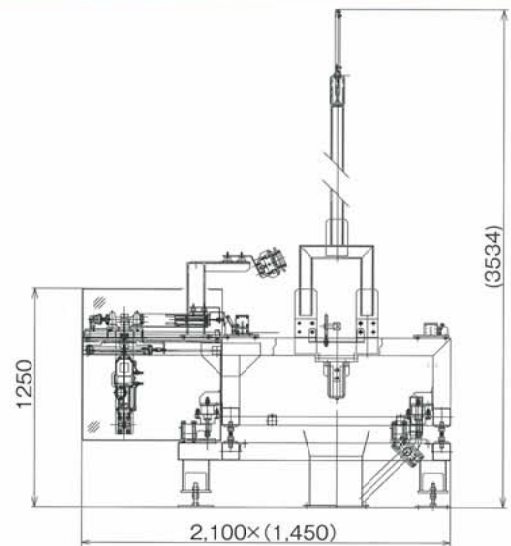


ABC寸法図



容量 水張り (L)	A
1,000	1,550
1,200	1,710
1,500	1,870

コンテナ



自動排出ステーション寸法図

排出動作説明図

