



**UCON**  
CONTAINERSYSTEME

*Storage, Transport, Discharge & Dosing*  
**バルク、ソリッド ハンドリングの革新**  
**U コンテナシステム**



## Uコンテナ システム [BPKシリーズ]



Uコンテナシステムは優れた機能で、原料・製品の貯蔵や切出を安全・確実におこない、お客様のニーズにマッチしたフレキシブルな生産システムを実現します。

### コンテナシステム採用のメリット

- ・設備をシンプルに構築できます。
- ・ロット管理が容易にできます。
- ・設備のバイプレス化でき、クロスコンタミが防止できます。
- ・コンテナを専用化することによりコンタミ防止ができます。
- ・コンテナをミキシング容器とすれば、内容物の移し替えをすることなく混合ができます。(コンテナブレンダを採用)
- ・品種の切替えが用意にでき、将来の品種増加に対しても容易に対応できます。
- ・計量投入設備として活用できます。
- ・多品種の配合計量装置として活用できます。

## Uコンテナ システム設備例



### ●生産工場(配合・充填ライン)

コンテナシステムで生産される食品添加物製造工場の実績例。コンテナを活用することのメリットを最大限に発揮。



### ●Uコンテナ

BPK4型 1400Lコンテナ。コンテナによる本格的な生産システムを200台のUコンテナの活用で構築した例もあります。



### ●多品種配合計量設備

計量用排出ステーションと配合受けコンテナを移動し、原料コンテナから設定量の原料を順次受け取るシステムです。



### ●製品計量充填ライン

コンテナに配合計量後、コンテナブレンダによりミキシングされ、保管された製品をダンボール、ファイバドラムに小分け秤量・充填するラインです。



### ●排出ステーション

コンテナ内のコーンバルブと一体化し自在に昇降・停止させる排出機構です。内容物の特性にあった制御を自在に行います。異物を封じ込め、発塵もない高性能排出ステーションです。



### ●充填用タッチパネル盤とシュート

排出ステーション及びシュートは品種替え時にCIPをおこないます。

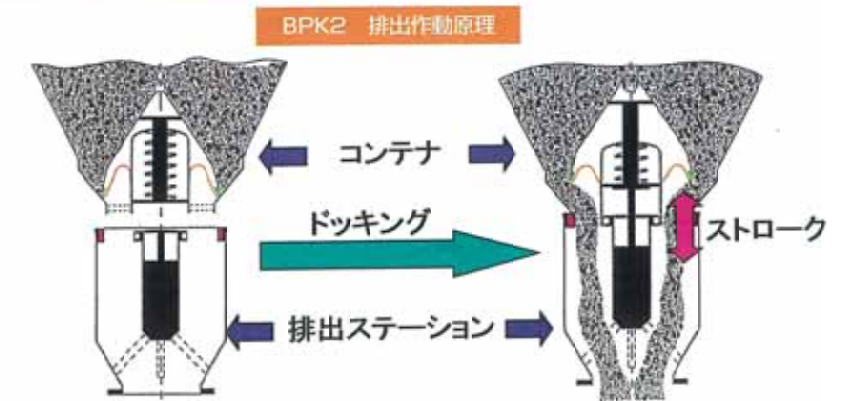
## [BPK2 システム]: 化学・食品用



●BPK2 コンテナ底面



●BPK2 排出ステーション



### 【特長】

- コーンバルブにスプリングとガイドを内蔵
  - ・粉漏れや芯すれの心配がありません。
  - ・高気密型コンテナです。
- コンテナと排出ステーションをの接続にインフレートシールを採用。
  - ・粉粒体排出時及びコンテナ取り外し時に発塵がありません。
- 外部信号によりストローク・排出サイクルを可変できます。
- ロードセルを設置し、計量装置として使用できます。(オプション)

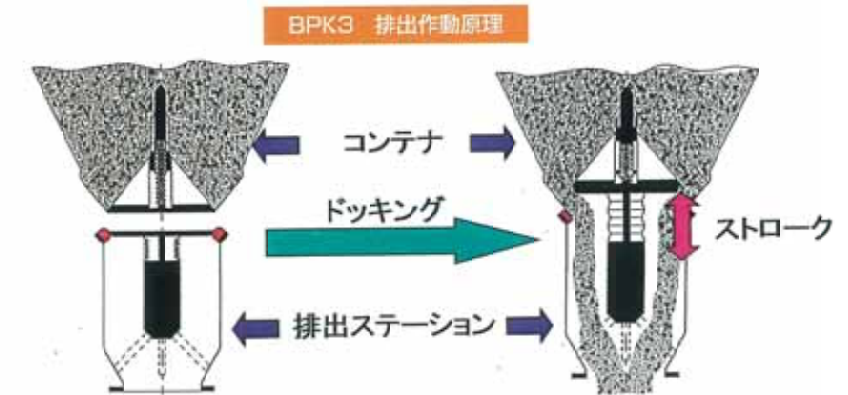
## [BPK3 システム]: 化学・食品用



●BPK3 コンテナ底面



●BPK3 排出ステーション上面



### 【特長】

- コンテナ底面の汚れを封じ込めます。(異物混入防止)
- コーンバルブにスプリングとガイドを内蔵
  - ・粉漏れや芯すれの心配がありません。
  - ・高気密型コンテナです。
- コンテナと排出ステーションをの接続にインフレートシールを採用。
  - ・粉粒体排出時及びコンテナ取り外し時に発塵がありません。
- 外部信号によりストローク・排出サイクルを可変できます。
- ロードセルを設置し、計量装置として使用できます。(オプション)

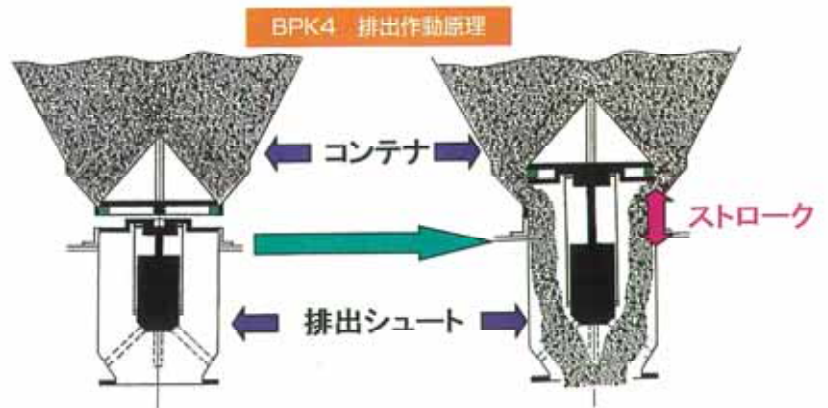
## [BPK4 システム]：食品・医薬用



●BPK4 コンテナ底面



●BPK4 排出ステーション上面

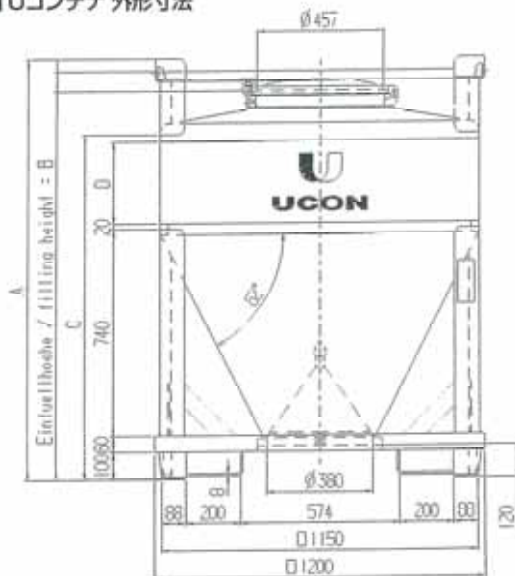


### 【特長】

- 独自のシール方式で、スプリング機構がなくシンプルです。
  - ・確実に粉漏れ・発塵を防止します。
  - ・高気密型コンテナです。
- コーンバルブと排出ステーションは面タッチでドッキング。
  - ・確実なドッキングで芯ずれしません。
  - ・コーンバルブ底面の汚れを封じ込めます。
  - ・原料粉体は外気に暴露することなく排出されます。
- 自動洗浄が可能。
- 外部信号によりストローク・排出サイクルを可変できます。
- ロードセルを設置し、計量装置として使用できます。(オプション)

## BPKシリーズ：仕様

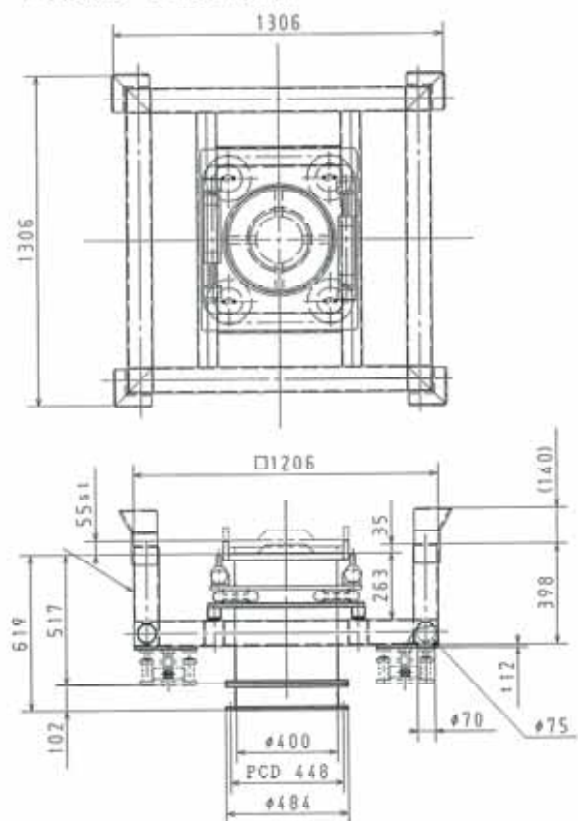
### ■Uコンテナ 外形寸法



### ■Uコンテナ 外形寸法表

	600	800	1000	1200	1500	2000	2500	3000
A	1215	1355	1505	1655	1880	2255	2630	3005
B	1100	1240	1390	1540	1765	2140	2515	2890
C	945	1085	1235	1385	1610	1985	2360	2735
D	-	140	290	440	665	1040	1415	1790

### ■排出ステーション 外形寸法



※ 日本のトラック寸法に合わせたタイプ (Jタイプ) もご用意しています。 ※パタフライコンテナも各種 (ペレット用・鋭利用など) ご用意しています。  
 ※型式により多少寸法が異なります。計画時はご相談ください。



～自動倉庫と連結したコンテナ自動洗浄装置～



～フタ自動着脱ユニット～



～排出ステーション シュート CIP装置～



～コンテナ移動台車～



～コンテナブレンドシステム～

機能性液体コンテナ (加温・冷却のコントロールが可能)





本社・工場 〒410-0302 静岡県沼津市東椎路632  
T E L <055>925-6666  
F A X <055>925-6688

東京営業所 〒102-0072 東京都千代田区飯田橋1-5-8  
T E L <03>3263-3407(代)  
F A X <03>3263-3405

---

E-mail [info@akatake.co.jp](mailto:info@akatake.co.jp)

[www.akatake.co.jp](http://www.akatake.co.jp)